

# Mosa

## Trittsicherheit

### Einleitung

Durch Feuchtigkeit oder Verschmutzung können Böden glatt werden, was zu einer höheren Rutschgefahr führen kann. Deshalb werden internationale Anforderungen an die Trittsicherheit von Fußbodenmaterialien wie z. B. Fliesen gestellt. In diesem Informationsblatt werden die in Europa akzeptierten Prüfverfahren zum Bestimmen der rutschhemmenden Eigenschaften von harten Bodenbelägen, wie beschrieben in der europäischen technischen Spezifikation CEN/TS 16165, sowie die davon abgeleiteten Normen, Richtlinien und spezifischen Grenzwerte, so genau wie möglich erläutert. Auch Mosa-Fliesen werden, soweit anwendbar, nach diesen Verfahren geprüft. Dieses Informationsblatt verleiht Einblick in die Ergebnisse des Mosa Ultragres-Sortiments aus unglasierten Feinsteinzeug Fliesen für die Anwendung auf Fußböden mit seinen verschiedenen Oberflächentypen und spezifischen Anwendungsbereichen.

Die in CEN/TS 16165 als technische Spezifikationen beschriebenen Verfahren sind nicht wie bei einer Norm bindend. In einigen Ländern finden abweichende Verfahren und Beurteilungskriterien Anwendung, die in diesem Dokument nicht behandelt werden.

Für alle anderen Eigenschaften, Normen und Toleranzen verweisen wir auf das Technische Produktdatenblatt Ultragres Unglasierte Fliesen.

### Über CEN/TS 16165 – Bestimmung des Gleitwiderstandes von Fußgängerbereichen

Die europäische technische Spezifikation CEN/TS 16165 beschreibt in separaten Anhängen die vier am häufigsten akzeptierten und angewandten Verfahren zur Bestimmung des Gleitwiderstandes von Fußgängerbereichen\* in Europa. Diese vier Methoden sind:

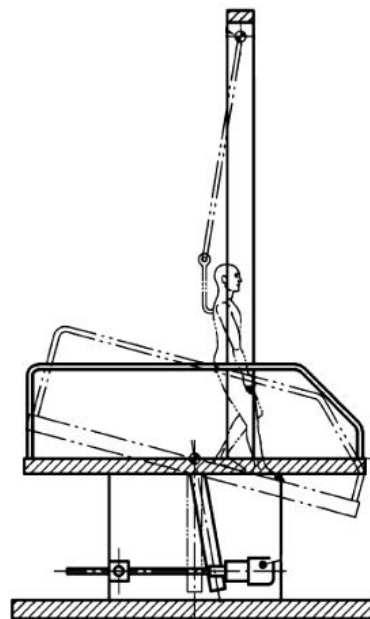
- Anhang A – Begehungsverfahren Schiefe Ebene, für Böden, die barfuß begangen werden, Prüfung mit Wasser und Seife als Medium
- Anhang B – Begehungsverfahren Schiefe Ebene, für Böden in öffentlichen Räumen und Arbeitsumgebungen, Prüfung durch beschuhtes Begehen mit Öl als Medium
- Anhang C – Pendelmethode, für nasse und trockene Anwendungen mit speziellen Gummigleitern
- Anhang D – Tribometer-Methode, für nasse und trockene Anwendungen mit speziellen Gummigleitern

Methoden A und B können nur im Labor durchgeführt werden. Zur Messung vor Ort können die Methoden C und D eingesetzt werden.

### Anhang A – Begehungsverfahren Schiefe Ebene, für barfuß begehare Böden

Hierbei laufen zwei Prüfpersonen, gesichert durch einen Sicherheitsgarnisch, abwechselnd barfuß über die zu prüfende Oberfläche, die kontinuierlich mit einer Wasser-Seifenlösung befeuchtet wird. Die Prüfpersonen laufen vorwärts und rückwärts in Abwärtsrichtung über die Fläche, wobei der Neigungswinkel nach und nach erhöht wird, bis die Prüfperson ausrutscht. Jede Prüfperson läuft vier Mal bis zum Ausrutschen, hierbei wird der Durchschnitt der acht Tests notiert. Gibt es individuelle Werte, deren Unterschied um mehr als 2° von diesem Durchschnitt abweichen, wird der Test wiederholt. Der ermittelte Wert ist der letztendliche durchschnittliche Akzeptanzwinkel der geprüften Fläche. Bevor die Prüfpersonen diesen Test durchführen dürfen, müssen sie sich qualifizieren, indem sie über drei Kalibrierungsflächen innerhalb eines spezifischen Spielraums des Neigungswinkels laufen; gelingt einer Prüfperson dies nicht, dann ist sie nicht zur Durchführung des Tests qualifiziert.

### Abbildung 1 – schematische Darstellung des Begehungsverfahrens Schiefe Ebene



\* Sportböden und Straßenmaterial für Fahrzeuge fallen außerhalb des Anwendungsbereichs der CEN/TS 16165

# Mosa

## Trittsicherheit

### Anhang B – Begehungsverfahren Schiefe Ebene, begangen mit Schuhwerk

Diese Methode ist identisch mit der oben beschriebenen Methode konform Anhang A, hierbei tragen die Prüfpersonen jetzt vorgeschriebene spezielle Sicherheitsschuhe („Referenz“-Schuhe). Vor Beginn des Tests wird auf die zu prüfende Fläche eine Schicht 10W30-(Motor-)Öl gleichmäßig aufgetragen. Hier führt jede Prüfperson den Test drei Mal durch. Bevor sie diesen Test durchführen dürfen, müssen sich die Prüfpersonen qualifizieren, indem sie über drei Kalibrierungsflächen innerhalb eines spezifischen Spielraums des Neigungswinkels laufen; gelingt es der Prüfperson nicht, dann ist sie nicht zur Durchführung des Tests qualifiziert. Die Kalibrierungsflächen weichen von denen der Methode A ab.

Je nach dem in Methode A oder B erreichten Akzeptanzwinkel wird die Fläche eingestuft. Dies dient als Grundlage für die Wahl der richtigen Oberfläche für Böden, wobei spezielle Anforderungen an die Trittsicherheit gestellt werden. Aspekte, die bei der Zuordnung eines Anwendungsgebietes von Bedeutung sind, sind unter anderem lokale Bedingungen und die zu erwartende Art und Menge der Verschmutzung. Dieser Test ist nicht mobil, kann also nur im Labor durchgeführt werden. Er dient im Prinzip ausschließlich zur Produktspezifikation; zum Auswählen des Bodens mit den richtigen Eigenschaften für die beabsichtigte Verwendung.

#### Vorteile:

- Es ist die Methode, die sich am meisten am menschlichen Gang orientiert.
- Sie ist auf Grundlage der vorgeschriebenen Laufweise und Geschwindigkeit gut reproduzierbar.
- Sie ist anwendbar auf alle Oberflächenarten, auch auf starken Profilierungen.
- Sie hat eine erhöhte Objektivität durch Anwendung von Kalibrierungsflächen.
- Sie ist auf Grundlage der Klassifizierung in Verbindung mit der beabsichtigten Verwendung anwendbar.

#### Nachteile:

- Es ist ein Labortest; eine Prüfung vor Ort ist nicht möglich.

### Anhang C – Pendeltestmethode

Bei dieser Methode wird ein Gummigleiter mit einer spezifischen Härte mit einem Federmechanismus am Ende des Pendelarms befestigt, der aus einem Winkel von 90° gelöst wird. Diese Methode misst den Energieverlust, der auftritt, wenn der Gleiter über die zu prüfende Oberfläche geschleift und abgebremst wird, was die Schwingung des Pendels beeinflusst. Diese maximale Schwingung wird auf einer Skala abgemessen; je geringer die Schwingung, umso höher ist der Wert und also umso kleiner wird die Rutschgefahr betrachtet. Der Test wird in mindestens zwei Richtungen ausgeführt, in jede Richtung acht Mal, wobei immer der Durchschnitt der letzten fünf Messungen notiert wird.

Der Test kann standardmäßig nass und trocken und mit zwei Gummigleitern durchgeführt werden:

- Gleiter 57\* (weiches Gummi) simuliert den Barfußgebrauch
- Gleiter 96 (hartes Gummi) simuliert den Gebrauch mit Schuhen

Dieser Test kann sowohl in einem Labor als auch vor Ort durchgeführt werden und kann sowohl dazu dienen, den richtigen Boden für den beabsichtigten Verwendungszweck auszuwählen, als auch dazu, die Risiken während des Bodengebrauchs zu überwachen.

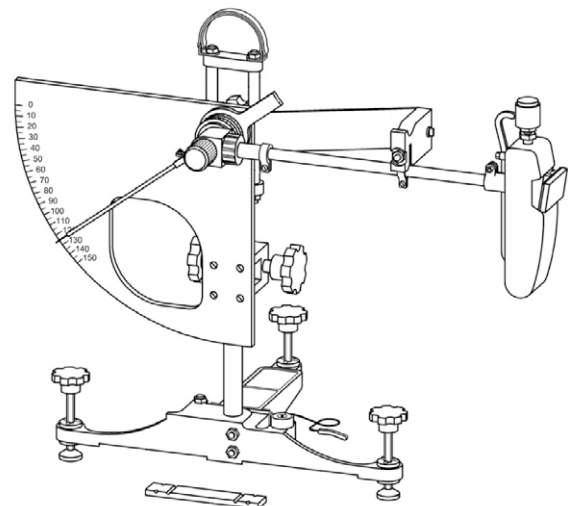
#### Vorteile:

- Die Messung ist mobil, Prüfung vor Ort ist möglich.
- Sie ist gut reproduzierbar, wenn sie gut eingestellt ist und von einem geschulten Anwender durchgeführt wird.

#### Nachteile:

- Das Gerät reagiert auf fehlerhafte Einstellung und erfordert eine regelmäßige Kalibrierung; bei der Einstellung ist großes Fachwissen erforderlich.
- Die Messoberfläche des Gleiters ist sehr klein.
- Die Messungen können durch individuelle Bodenerhöhungen stark beeinflusst werden und sind deshalb nicht ohne Weiteres für stark profilierte Oberflächen anwendbar.

### Abbildung 2 – Schematische Darstellung des Pendelgeräts



\* (zuvor Gleiter 55; siehe auch BS 7976:2 weiter oben in diesem Infoblatt)

# Mosa

## Trittsicherheit

### Anhang D – Tribometer-Methode

Ein Gerät mit einem spezifischen Gewicht, ausgestattet mit Gleitern, deren Material und Form vorgeschrieben ist, wird mit einem Stahlband mit konstanter Geschwindigkeit über die zu prüfende Oberfläche gezogen. Durch die Kraft, die benötigt wird, um das Gewicht horizontal vorwärts zu ziehen, geteilt durch die vertikale Kraft, die der Körper auf die Oberfläche ausübt, wird der sogenannte dynamische Reibungskoeffizient ( $\mu$ ) der Oberfläche berechnet. Dieser Test kann sowohl für nasse als auch für trockene Anwendungen eingesetzt werden.

Auch dieser Test lässt sich sowohl in einem Labor als auch vor Ort durchführen und ist dazu geeignet, den richtigen Boden für eine beabsichtigte Verwendung auszuwählen und um die Rutschgefahr während des Betriebs zu prüfen und überwachen.

#### Vorteile:

- Die Messung ist mobil durchführbar; sie kann sowohl in einem Labor als auch vor Ort eingesetzt werden.
- Die Methode hat eine gute Reproduzierbarkeit und ist weniger vom Bediener abhängig als die anderen Methoden.

#### Nachteile:

- Stark profilierte Oberflächen können nicht gemessen werden, da sie die gleichmäßige Fortbewegung des Geräts nachteilig beeinflussen.
- Zu flache Oberflächen können aufgrund des „Stick-Slip-Effekts“ (starke Reibung zwischen der Testoberfläche und den Gleitern) einen scheinbar hohen Rutschwiderstand aufweisen.

Abbildung 3 – Abbildung eines „Tribometers“



### Kombinierte Verwendung der Methoden

Die verschiedenen Prüfverfahren können separat eingesetzt werden, können sich jedoch auch ergänzen; ein Bodenmaterial kann anhand des Begehungsverfahrens Schiefe Ebene A oder B und der davon abgeleiteten Gruppierung ausgewählt und dann direkt nach der Verlegung vor Ort entsprechend Methode C oder D gemessen werden. Auf Grundlage dieser sogenannten Nullmessung kann im Anschluss die Auswirkung von Nutzung und Wartung auf die Trittsicherheit überwacht werden.

Es ist nicht zulässig, die Werte der verschiedenen Methoden miteinander zu vergleichen, da sie auf unterschiedlichen naturwissenschaftlichen Grundsätzen basieren.

Theoretisch kann der dynamische Reibungskoeffizient ( $\mu$ ) durch Berechnung des Tangens des Neigungswinkels ermittelt werden; das Ergebnis hiervon kann als dimensionslose Zahl in  $\mu$  ausgedrückt werden.

Wie in der Tabelle unten dargestellt, fällt eine Fliese, die auf Grundlage des Begehungsverfahrens Schiefe Ebene konform DIN 51130 als R10 klassifiziert wurde und damit gut für die Anwendung in Innenbereichen unter saubereren und leicht verschmutzten Umständen geeignet ist, nach Umrechnung über den Tangens jedoch in den Bereich „unsicher“ oder „einigermaßen sicher“ ( $0,2 - 0,44 \mu$ ) und muss durch ergänzende, risikominimierende Maßnahmen unterstützt werden.

Für die Anwendung in einem nassbelasteten Raum, in dem  $0,44 \mu$  konform DIN 51131 die Untergrenze darstellt, muss dann eine Fliese aus Barfuß-Bewertungsgruppe C angewendet werden, obwohl entsprechend des Begehungsverfahrens Schiefe Ebene konform DIN 51097 hier eine Fliese mit B-Wert ausreichend wäre.

Ein derartiger Vergleich kann demnach zu einer Unter- oder Überspezifikation führen. Die verschiedenen Verfahren können deshalb ausschließlich separat oder ergänzend eingesetzt werden, um zu spezifizieren und überwachen.

# Mosa

## Trittsicherheit

Tabelle 1 – Vergleich zwischen  $\mu$ - und R- und ABC-Werten

Gleitreibzahl $\mu$	Methode Tribometer	Methode schiefe Ebene		Gleitreibzahl $\mu$
		Barfuß	mit Schuhwerk	
0,8				0,8
0,7	<div style="border: 1px solid black; padding: 2px; display: inline-block;">++</div> sehr sicher		R 13	0,7
	33°		35°	
0,6		C	R 12	0,6
0,5	<div style="border: 1px solid black; padding: 2px; display: inline-block;">+</div> sicher		29°	0,5
0,4		24°	R 11	0,4
	23°	B	19°	
0,3	<div style="border: 1px solid black; border-radius: 50%; padding: 2px; display: inline-block;">O</div> bedingt sicher	18°	R 10	0,3
	17°	A		
0,2	<div style="border: 1px solid black; padding: 2px; display: inline-block;">-</div> unsicher	12°	R 9	0,2
	12°		10°	
0,1	<div style="border: 1px solid black; padding: 2px; display: inline-block;">--</div> sehr unsicher		3°	0,1
0				0

Quelle: ErgoMed (1995); Das Bewerten der Rutschhemmung von Fußböden, R. Skiba, Wuppertal

# Mosa

## Trittsicherheit

### Nationale Normen

Die oben aufgeführten Verfahren basieren auf jahrelangen Erfahrungen mit nationalen Normen und Richtlinien in den europäischen Mitgliedstaaten. Nicht jeder Mitgliedstaat hat eigene Normen oder Richtlinien und oft wird zur Bestimmung der Eignung von Fußbodenbelagsmaterialien auf entsprechende relevante Normen oder Richtlinien aus Mitgliedstaaten verwiesen, in denen diese bereits festgelegt wurden. Oft werden national in den eigenen Richtlinien andere Kriterien angewandt. Diese nicht in der CEN/TS 16165 beschriebenen Verfahren werden in diesem Dokument nicht behandelt.

### NEN 7909

NEN 7909 ist die niederländische Norm, die auf dem in Anhang D CEN/TS 16165 – Tribometer-Test – beschriebenen Verfahren basiert. Diese Norm umfasst neben dem Bestimmungsverfahren auch Anwendungskriterien und bezieht sich auf horizontale und geneigte begehbare Flächen in öffentlichen Räumen und Arbeitsräumen. NEN 7909 ist eine privatrechtliche Norm, und dies bedeutet, dass die Anforderungen der Norm nur dann bindend sind, wenn sich die Vertragspartner darauf geeinigt haben.

**Tabelle 2 - Übersicht über die Normen, auf deren Grundlage die Mosa Ultragres-Fliesen geprüft und klassifiziert wurden.**

Norm	Herkunftsland	CEN/TS 16165-Verfahren	Eigenschaft	Klassifizierung	Grenzwerte
NEN 7909	Niederlande	Anhang D - Tribometer	Dynamischer Reibungskoeffizient $\mu$	<ul style="list-style-type: none"> <li>Trockene Anwendung</li> <li>Nasse Anwendung</li> <li>Nasse Anwendung im Schwimmbad</li> </ul>	$\mu \geq 0,30$ $\mu \geq 0,40$ $\mu \geq 0,45$
DIN 51097	Deutschland	Anhang A – Schiefe Ebene, barfuß	Akzeptanzwinkel $\alpha$	<ul style="list-style-type: none"> <li>A</li> <li>B</li> <li>C</li> </ul>	$\alpha \geq 12^\circ$ $\alpha \geq 18^\circ$ $\alpha \geq 24^\circ$
DIN 51130	Deutschland	Anhang B – Schiefe Ebene, Sicherheitsschuhe	Akzeptanzwinkel	<ul style="list-style-type: none"> <li>R9</li> <li>R10</li> <li>R11</li> <li>R12</li> <li>R13</li> </ul>	$6^\circ \leq \alpha < 10^\circ$ $10^\circ \leq \alpha < 19^\circ$ $19^\circ \leq \alpha < 27^\circ$ $27^\circ \leq \alpha < 35^\circ$ $\alpha \geq 35^\circ$
DIN 51131	Deutschland	Anhang D - Tribometer	Dynamischer Reibungskoeffizient $\mu$	<ul style="list-style-type: none"> <li>Unzureichend griffig, besondere Maßnahmen* erforderlich</li> <li>Ausreichend griffig, ergänzende Maßnahmen**</li> <li>Ausreichend griffig, ergänzende Maßnahmen**</li> <li>Ausreichend griffig</li> </ul>	$\mu < 0,30$ $\mu < 0,30$ , erfüllt jedoch R-Gruppe $0,30 \leq \mu < 0,44$ $\mu \geq 0,45$
BS 7976:2	Vereinigtes Königreich	Anhang C - Pendel	Pendelwert PTV	<ul style="list-style-type: none"> <li>Hohe Rutschgefahr</li> <li>Mittlere Rutschgefahr</li> <li>Geringe Rutschgefahr</li> </ul>	PTV 0-24 PTV 25-36 PTV 36+

\* z. B. Geländer, Sicherheitsschuhwerk, Nachbehandlung der Fläche oder Austausch

\*\* zum Beispiel Trockenlaufmatten, erhöhte Reinigungsüberwachung

# Mosa

## Trittsicherheit

### DIN 51097

DIN 51097 liegt Anhang A der CEN/TS 16165 zugrunde und beschreibt:

- die Spezifikationen der Testanlage
- die an den Bediener zu stellenden Anforderungen
- die Laufweise
- die rechnerische Bestimmung des Akzeptanzwinkels

Auf Grundlage des erreichten Akzeptanzwerts wird der geprüften Fläche eine Klassifizierung zugewiesen. Die Norm enthält keine Anwendungsbereiche. Darüber hinaus ist die Verwendung von Kalibrierungsflächen zur Qualifizierung der Prüfperson in der deutschen Norm noch nicht durchgesetzt. Die Anwendungsbereiche wurden durch den Spitzenverband Deutsche Gesetzliche Unfallversicherung auf Grundlage von Risikoanalysen festgestellt und in Richtlinie GUV-I 8527 festgelegt. Diese beschreibt, welche Gruppe das anzuwendende Fußbodenbelagsmaterial in Barfußanwendungen (öffentliche Schwimmbäder, Waschmöglichkeiten) mindestens erreichen muss; sie ist in Deutschland rechtsverbindlich. Unten finden Sie eine Übersicht über einige häufig vorkommende Anwendungen.

### DIN 51130

DIN 51130 war die Grundlage für Anhang B der CEN/TS 16165 und beschreibt:

- die Spezifikationen der Testanlage
- die an den Bediener zu stellenden Anforderungen
- die Kalibrierungsweise
- die Laufweise
- die rechnerische Bestimmung des Akzeptanzwinkels

Abhängig vom Akzeptanzwinkel wird der geprüften Fläche eine Klassifizierung zugewiesen. Die Norm enthält keine Anwendungsbereiche.

Die Anwendungsbereiche werden festgestellt auf Grundlage der Wahrscheinlichkeit der Verschmutzung, der Art der Verschmutzung und des Einflusses der Verschmutzung auf die Trittsicherheit in öffentlichen Räumen und Arbeitsbereichen sowie Eingangsbereiche von öffentlichen Gebäuden, in Geschäften, an Arbeitsstätten und in Kantinen. Dies wurde durch den Spitzenverband Deutsche Gesetzliche Unfallversicherung festgestellt und in Richtlinie GUV-R 181 festgelegt. Sie ist in Deutschland rechtsverbindlich.

**Tabelle 3 – Übersicht über Anforderungen, verfügbare Mosa-Oberflächenausführungen und Anwendungsbereiche**

Gruppe	Durchschnittlicher Neigungswinkel	Geeignet unter anderem für	Mosa-Ausführung (Format)
A	$\alpha \geq 12^\circ$	<ul style="list-style-type: none"> <li>• barfuß begehbar Räume, größtenteils trocken</li> <li>• Umkleieräume</li> <li>• Beckenböden &gt; 80 cm Wassertiefe</li> </ul>	<ul style="list-style-type: none"> <li>• V</li> <li>• VV</li> </ul>
B	$\alpha \geq 18^\circ$	<ul style="list-style-type: none"> <li>• Duschräume</li> <li>• Schwimmbadumgänge</li> <li>• Planschbecken</li> <li>• Beckenböden <math>\leq 80</math> cm Wassertiefe,</li> <li>• Treppen - max. 1 m breit mit Geländer an beiden Seiten - die ins Wasser führen</li> </ul>	<ul style="list-style-type: none"> <li>• AS (10x10 cm, 30x30 cm)</li> <li>• LS</li> <li>• MR</li> <li>• RM</li> <li>• RQ</li> </ul>
C	$\alpha \geq 24^\circ$	<ul style="list-style-type: none"> <li>• geneigte Beckenrandausbildungen</li> <li>• ins Wasser führende Treppen (nicht unter B fallend)</li> <li>• Durchschreitebecken</li> </ul>	<ul style="list-style-type: none"> <li>• AS (15x15 cm)</li> <li>• RL</li> <li>• TS</li> <li>• WS</li> </ul>

# Mosa

## Trittsicherheit

Unten finden Sie eine Übersicht über einige häufig vorkommende Anwendungen und die dafür geeigneten Mosa-Bodenfliesen.

### Verdrängungsraum (V)

Der V-Wert (Verdrängungsraum) bestimmt, inwieweit das Fliesenprofil Feuchtigkeits- und Schmutzverdrängung zulässt. Dieser Wert wird in cm<sup>3</sup> Schmutz pro dm<sup>2</sup> Bodenfläche ausgedrückt. Bei ausreichend Verdrängungsraum wird der Schmutz im Profil weggedrückt und die Reliefoberfläche bietet ausreichend Kontakt und Widerstand gegen Ausrutschen. Dieser Wert ist in spezifischen Räumen von Bedeutung, in denen mit erhöhten Mengen an Stoffen zu rechnen ist, die die Rutschgefahr erhöhen, zum Beispiel in fleisch- und fischverarbeitenden Unternehmen. Dieser Wert kann ergänzend zum R-Wert verlangt werden.

V4 mindestens 4 cm<sup>3</sup> / dm<sup>2</sup>

V6 mindestens 6 cm<sup>3</sup> / dm<sup>2</sup>

V8 mindestens 8 cm<sup>3</sup> / dm<sup>2</sup>

V10 mindestens 10 cm<sup>3</sup> / dm<sup>2</sup>

**Warnung:** Der angegebene Trittsicherheitswert bei Auslieferung ist nur ein Richtwert und kann im Einzelfall variieren. Auf Anfrage kann Mosa eine Zertifizierung mit einem genaueren Wert pro Fliesencharge abgeben.

### BS 7976:2

BS 7976 war die Grundlage für Anhang C der CEN/TS 16165 und beschreibt:

- die an den Bediener und die Kalibrierungsmittel zu stellenden Anforderungen
- die Kalibrierungsweise
- die Geräteeinstellung
- die Testausführungsweise

In dieser Norm wird für das weiche Gummi der Begriff „Gleiter 55“ verwendet, auch bekannt als „TRL Rubber“. Durch die britischen nationalen Gesundheits- und Sicherheitsbehörden wurden die Grenzwerte bestimmt. Anhand hiervon kann ein Bodenbelagsmaterial in die Kategorien „hohe Rutschgefahr“, „mittlere Rutschgefahr“, und „geringe Rutschgefahr“ eingeteilt werden.

**Tabelle 4 – Übersicht über Anforderungen, verfügbare Mosa-Oberflächenausführungen und Anwendungsbereiche**

Gruppe	Durchschnittlicher Neigungswinkel	Verdrängungswert	Geeignet unter anderem für	Mosa-Ausführung
R 9	$6^\circ \leq \alpha < 10^\circ$		<ul style="list-style-type: none"> <li>• Eingangsbereiche, innen</li> <li>• Treppen, innen</li> <li>• Kantinen, Essräume</li> </ul>	<ul style="list-style-type: none"> <li>• Gesamtes Sortiment</li> </ul>
R 10	$10^\circ \leq \alpha < 19^\circ$		<ul style="list-style-type: none"> <li>• Sanitärräume</li> <li>• trockene Lebensmittelverarbeitung</li> <li>• Laboratorien und Forschungsräume</li> </ul>	<ul style="list-style-type: none"> <li>• V</li> <li>• VV</li> <li>• MR</li> </ul>
R 11	$19^\circ \leq \alpha < 27^\circ$		<ul style="list-style-type: none"> <li>• Eingangsbereiche, außen</li> <li>• Großküchen &lt; 100 Gedecke pro Tag</li> <li>• Bäckereien</li> <li>• Käsereien</li> <li>• Fischverarbeitung</li> <li>• Viehfutterproduktion</li> <li>• Räume für medizinische Bäder, Hydrotherapie</li> <li>• Kühlräume, verpackte Waren</li> </ul>	<ul style="list-style-type: none"> <li>• AS</li> <li>• LS</li> <li>• RL</li> <li>• RM</li> <li>• RQ</li> <li>• TS</li> </ul>
R 12	$27^\circ \leq \alpha < 35^\circ$	V4	<ul style="list-style-type: none"> <li>• Spülräume in Großküchen</li> <li>• Großküchen &gt; 100 Gedecke pro Tag</li> <li>• Imbissbuden, Grillküchen</li> <li>• Fastfood-Küchen</li> <li>• Kühlräume unverpackte Waren</li> </ul>	<ul style="list-style-type: none"> <li>• WS</li> </ul>
R 13	$\alpha \geq 35^\circ$	V4	<ul style="list-style-type: none"> <li>• Schlachthäuser</li> <li>• Fleischbe- und verarbeitung</li> <li>• Fischbe- und verarbeitung</li> </ul>	<ul style="list-style-type: none"> <li>• XS</li> </ul>

# Mosa

## Trittsicherheit

### Anwendung in Deutschland

1. Die deutsche „Verordnung über Arbeitsstätten (ArbStättV)“ schreibt vor, dass Böden (unter anderem) so ausgeführt werden müssen, dass sie rutschhemmend und gut zu reinigen sind.
2. In der „Arbeitsstättenregel ASR A1.5 Fußböden“ werden Arbeitgeber verpflichtet, durch Risikobeurteilung und Treffen adäquater Maßnahmen Schutz gegen Ausrutschen zu bieten.

Um den ersten Punkt zu erfüllen, wurden durch den Spitzenverband Deutsche Gesetzliche Unfallversicherung Anforderungen im Hinblick auf Böden in öffentlichen Räumen und Arbeitsräumen festgelegt, die mit Schuhwerk begangen werden. Diese Anforderungen werden beschrieben in der GUV-R 181 „Fußböden in Arbeitsräumen und Arbeitsbereichen mit Rutschgefahr“, auf Grundlage der Klassifizierung in R-Werten konform des Begehungsverfahrens Schiefe Ebene wie in DIN 51130 beschrieben; dabei ist das Auftreten von Verunreinigungen zu berücksichtigen.

Für die Anwendung in barfuß begehbaren nassen Räumen wurden die Anforderungen in der GUV-I 8527 „Bodenbeläge für nassbelastete Barfußbereiche“, Gruppierung in A-, B- oder C-Werte, basierend auf dem Begehungsverfahren Schiefe Ebene konform DIN 51097 festgelegt; hierbei wird von der Anwesenheit von Wasser als gleitförderndes Medium ausgegangen. Diese Anforderungen haben einen rechtsverbindlichen Charakter und werden in die Leistungsbeschreibung aufgenommen. Lieferanten von Bodenbelagsmaterialien müssen ihre Produkte

entsprechend des Begehungsverfahrens Schiefe Ebene klassifizieren lassen, um die Eignung ihres Produkts für die beabsichtigte Anwendung anzuzeigen. Unternehmen müssen angeben, dass ein Material mit der passenden Klassifizierung gewählt und angewandt wurde, und sind verantwortlich für den korrekten Unterhalt, um die rutschhemmenden Eigenschaften aufrechtzuerhalten und die Sicherheit der Mitarbeiter zu gewährleisten, wie oben unter Punkt 2 beschrieben.

Um die rutschhemmenden Eigenschaften von Böden bei der Verwendung zu überwachen und die Verpflichtung zur Risikobeurteilung zu erfüllen, kann die sogenannte Tribometer-Methode entsprechend CEN/TS 16165 Anlage C zur Bestimmung des Gleitreibungskoeffizienten  $\mu$  verwendet werden. Dieses Verfahren wurde in Deutschland in der Norm DIN 51131 ausgearbeitet und vom Spitzenverband Deutsche Gesetzliche Unfallversicherung mit Grenzwerten versehen, die in der GUV-I 8687 „Bewertung der Rutschgefahr unter Betriebsbedingungen“ festgelegt sind. Dieses Dokument verweist für die Spezifikation von Böden ausdrücklich auf das oben beschriebene Begehungsverfahren Schiefe Ebene.

Die GUV-I 8687 beschreibt, wie die Messwerte des Bodens unter Betriebsbedingungen interpretiert werden müssen, um die Trittsicherheit zu beurteilen; ausgehend von Nullmessungen und Kontrollmessungen, wie in der unten aufgeführten Tabelle angegeben:

**Tabelle 5 – Beurteilungstabelle Trittsicherheit entsprechend GUV-I 8687**

Betriebsmessung BM	Gleitreibungskoeffizient $\mu$			Bewertung / Maßnahmen
	Entsprechend BGR/GUV-R 181 klassifiziert?	Nullmessung NM*) vorhanden?	Kontrollmessung KM	
$\mu \geq 0,45$	-	keine	-	Bodensystem uneingeschränkt betriebstauglich
$\mu \geq 0,30$				
$\mu < 0,45$	-	keine	-	Bodensystem betriebstauglich, evtl. besondere Maßnahmen erforderlich
$\mu < 00:30$	ja	ja	$\mu_{KM} \geq 0,9 \times \mu_{NM}$	Bodensystem betriebstauglich, evtl. besondere Maßnahmen erforderlich
$\mu < 00:30$	ja	ja	$\mu_{KM} < 0,9 \times \mu_{NM}$	Bodensystem kritisch, besondere Maßnahmen erforderlich
$\mu < 00:30$	nein	keine	-	Bodensystem kritisch, akuter Handlungsbedarf!

Quelle: BGI/GUV-I 8687 Bewertung der Rutschgefahr unter Betriebsbedingungen, herausgegeben vom DGUV Spitzenverband

\*) Es wird empfohlen, am anzuwendende Bodenmaterial ab Werk oder vor der Inbetriebnahme eine Nullmessung durchzuführen, um auf diese Weise die Veränderung des rutschhemmenden Werts als Folge der Verwendung (Verschleiß, Verunreinigung) überwachen zu können.



# Mosa

## Trittsicherheit

Darüber hinaus werden Faktoren genannt, die sich auf die Rutschgefahr auswirken, mögliche Maßnahmen, um die Trittsicherheit zu vergrößern wie Reinigung und Unterhalt sowie die Bedeutung der Revision der gewünschten rutschhemmenden Werte bei Änderung der beabsichtigten Bodennutzung (zum Beispiel durch Änderung der Funktion eines Raums).

Abschließend beschreibt die GUV-I 8687 das Auftreten eines sogenannten Ansaugeffekts („Slip-Stick-Effekt“, siehe auch „Über CEN/TS 16165“ unter Anhang D) mit möglicherweise disproportional hohen Werten als Folge bei sehr flachen Oberflächen sowie die beschränkte Anwendung auf stark profilierten Oberflächen.

### Gesamtübersicht Mosa

Unten finden Sie eine Übersicht über die Mosa-Oberflächenangaben und die erreichten rutschhemmenden Ergebnisse.

### Verlegen und Unterhalt

Beim Verlegen der Fliesen mit Relief ist besonders auf das Entfernen von Zement- und Fugenmörtelresten aus den Reliefvertiefungen zu achten. Das ist wichtig, um Farbe und Relief vollständig zur Geltung kommen zu lassen und um die funktionalen Eigenschaften garantieren zu können.

**Tabelle 6 – Gesamtübersicht über Mosa-Oberflächenausführungen und ihre rutschhemmenden Werte**

Oberfläche	Format	R-Wert	A-/B-/C-Wert	μ-Wert	PTV-Wert	
					Slider 96	Slider 55
AS	10x10, 30x30	R11	B		55	
	15x15	R11	C		55	
LS	15x15, 30x30	R11	B		48	
MR	15x15, 60x60	R10	B	0.42	39	≥ 34
RL	15x15, 30x30, 30x60, 45x45, 60x60, 60x120, 90x90	R11	C		54	≥ 52
RM	15x15, 15x30, 20x20	R11	B	0.5		≥ 62
RQ	30x60 60x60, 90x90	R11	B		52	≥ 49
TS	15x15	R11	C			
V	10x10, 15x15, 15x30, 20x20, 30x30, 30x60 45x45, 60x60, 75x75, 45x90, 90x90, 30x120, 60x120	R10	A	≥ 0.39	≥ 39	≥ 25
VV	15x15	R10	A	≥ 0.39	≥ 39	≥ 25
WS	15x15	R12/V4	C			
XS	15x15	R13/V10	C			

# Mosa

## Trittsicherheit

Profilierte Fliesen und Fliesen mit Relief sind in der Verwendung schmutzempfindlicher und erfordern in der Praxis einen höheren Unterhaltsaufwand als flache Fliesen. Reinigungsmittel und -Verfahren sind den örtlichen Umständen anzupassen. Die Wahl der Reinigungsmittel und Reinigungsverfahren sollte sich nicht negativ auf die rutschhemmenden Eigenschaften der Bodenfliesen auswirken. Wählen Sie eine ausreichend flexible Scheibe (beispielsweise weiß) oder eine Bürste, die sich dem Profil des Fußbodens anpassen kann. Die aktuellsten Wartungsempfehlungen sind auf [www.mosa.com/services](http://www.mosa.com/services) zu finden.

Hinweis Eine rutschhemmende Behandlung, zum Beispiel chemisch oder mechanisch, von Mosa-Böden durch Dritte kann die optischen und physischen Eigenschaften der Bodenfliesen negativ beeinflussen. Diesbezüglich kann Mosa keine Haftung übernehmen.

### Allgemeine Fragen

Für allgemeine Fragen und Fragen zur Trittsicherheit oder zum Erhalt von Testberichten können Sie mit unserer Customer Care-Abteilung Kontakt aufnehmen unter [info@mosa.com](mailto:info@mosa.com) oder +49 69 96 75 87 91 .